



SINCE 1888

Montageanleitung

Assembly Instructions




Guide d'assemblage

# BBQ Portable Videro G2-P

## BBQ Portable Videro Pro G2-P

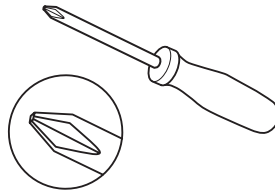


Mitgelieferte Befestigungselemente:

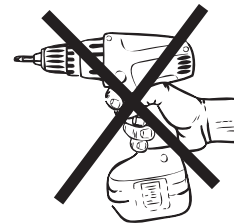
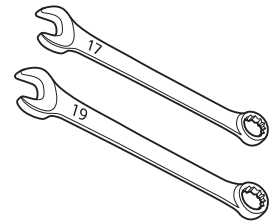
Stk.	Teil	Darstellung
4	A	
4	B	
2	C	



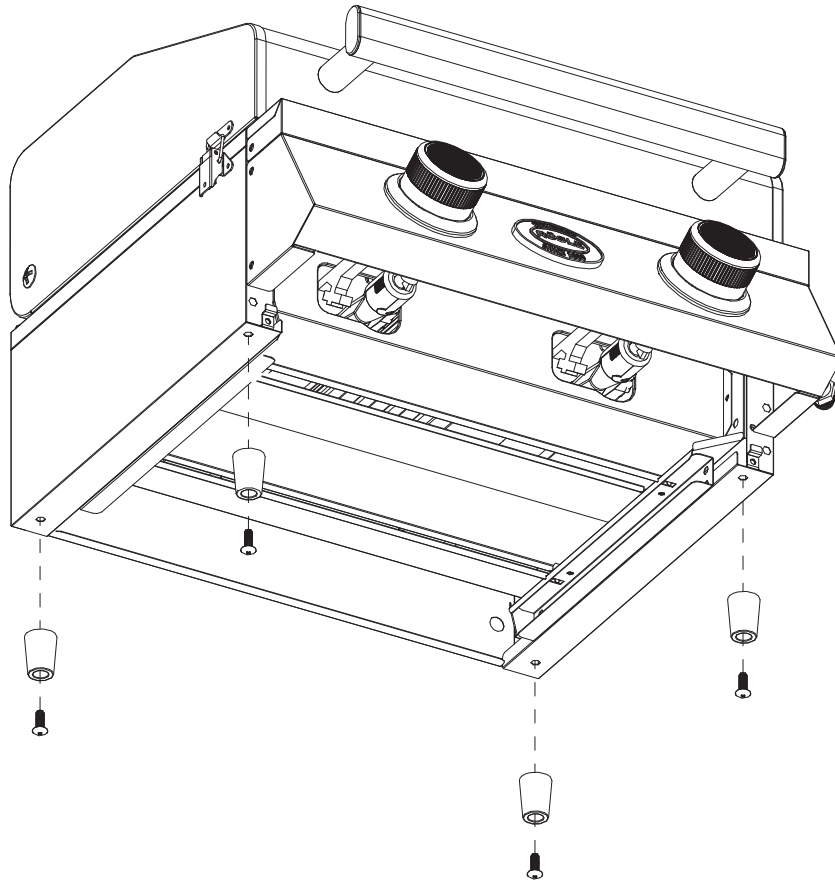
PH 2



17 + 19 mm



1



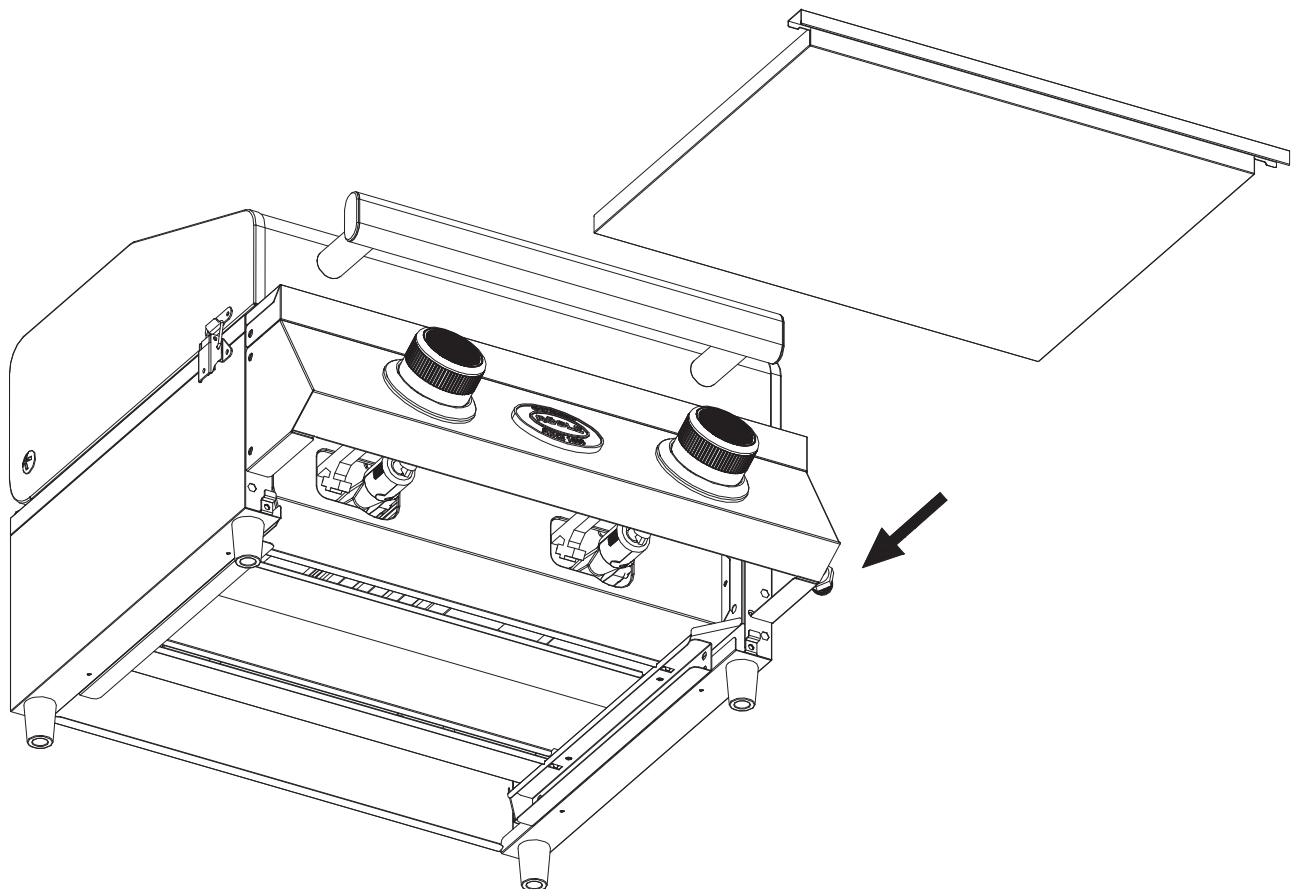
4 x A



4 x B

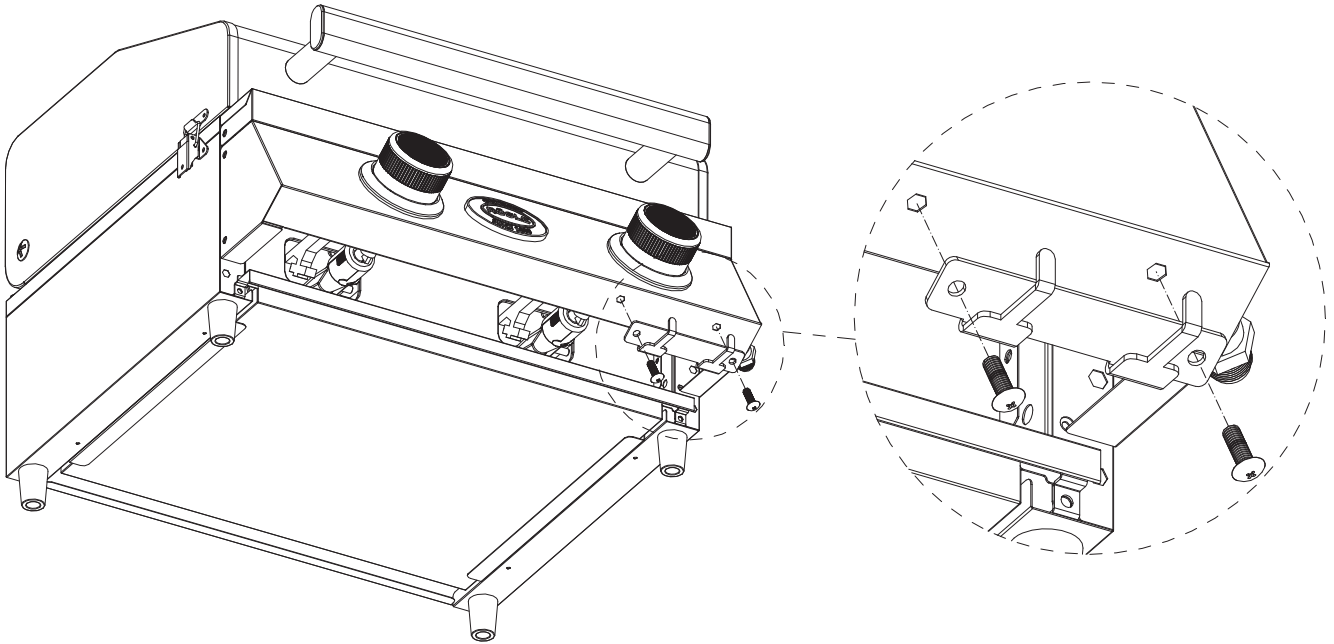


2

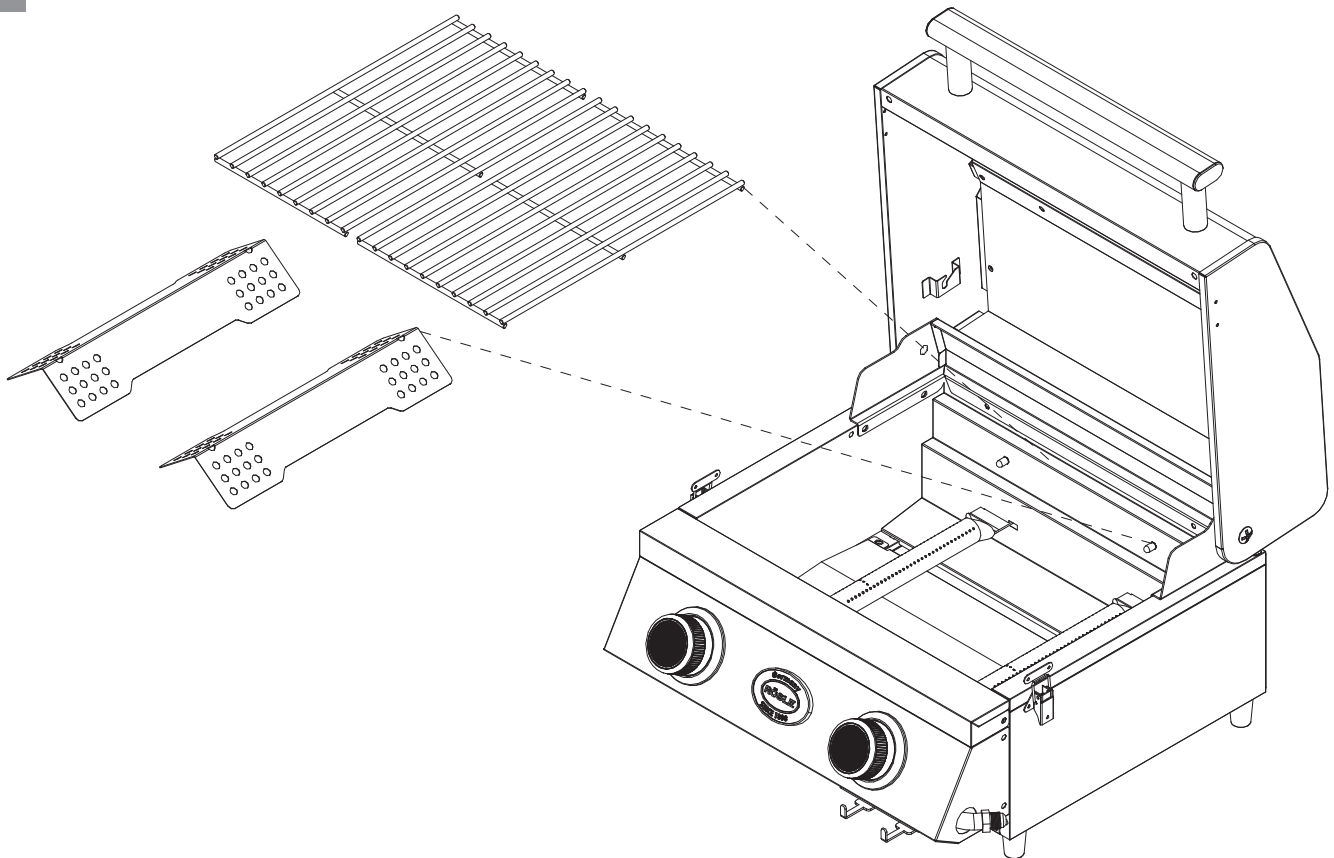


3

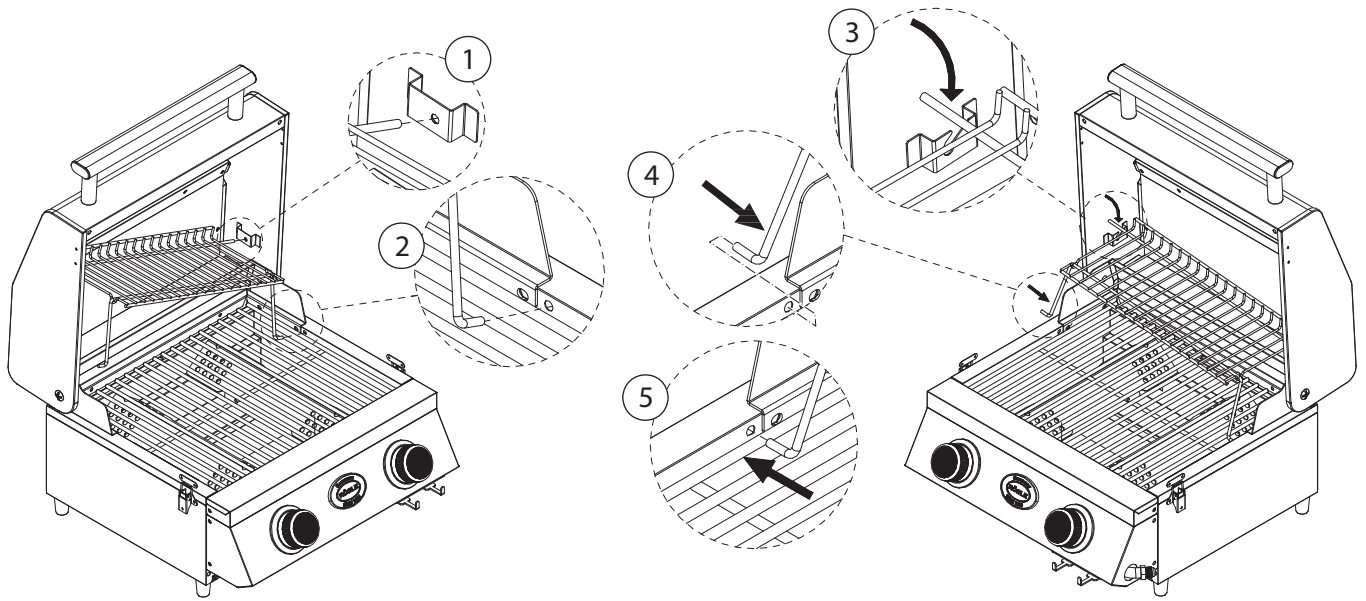
2 x C 



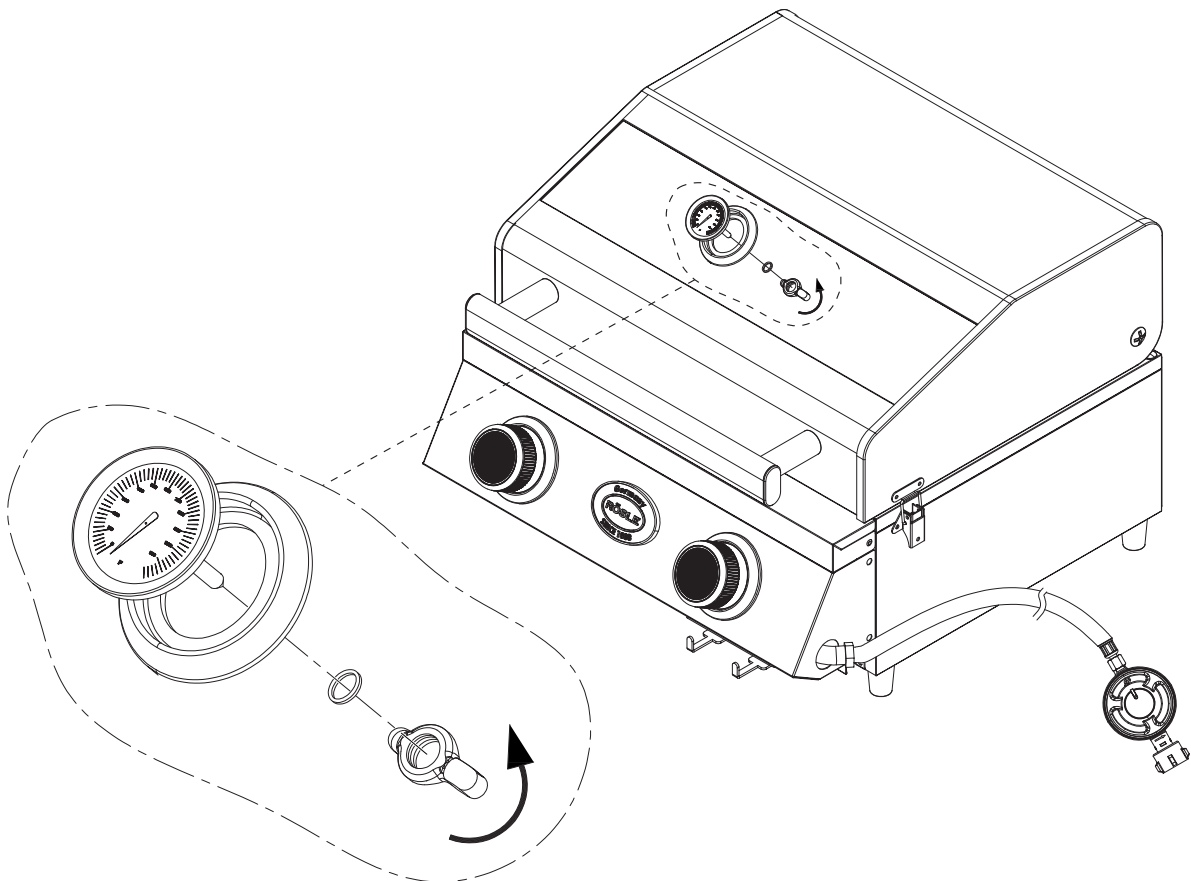
4



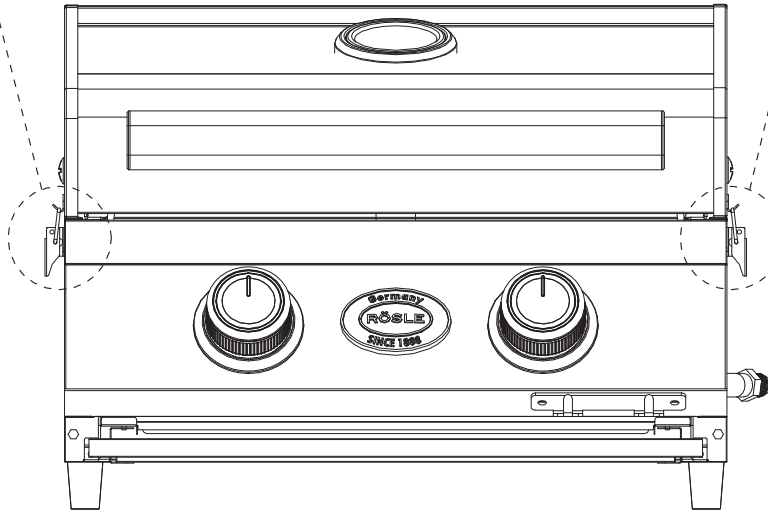
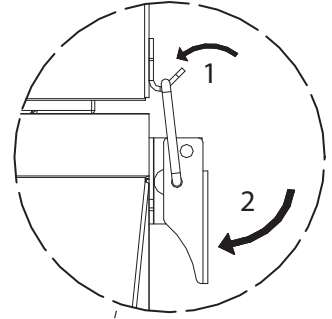
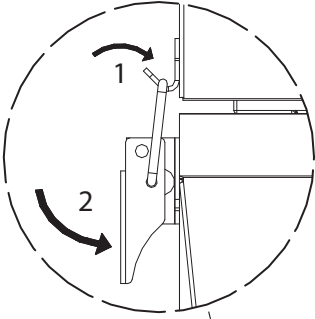
5



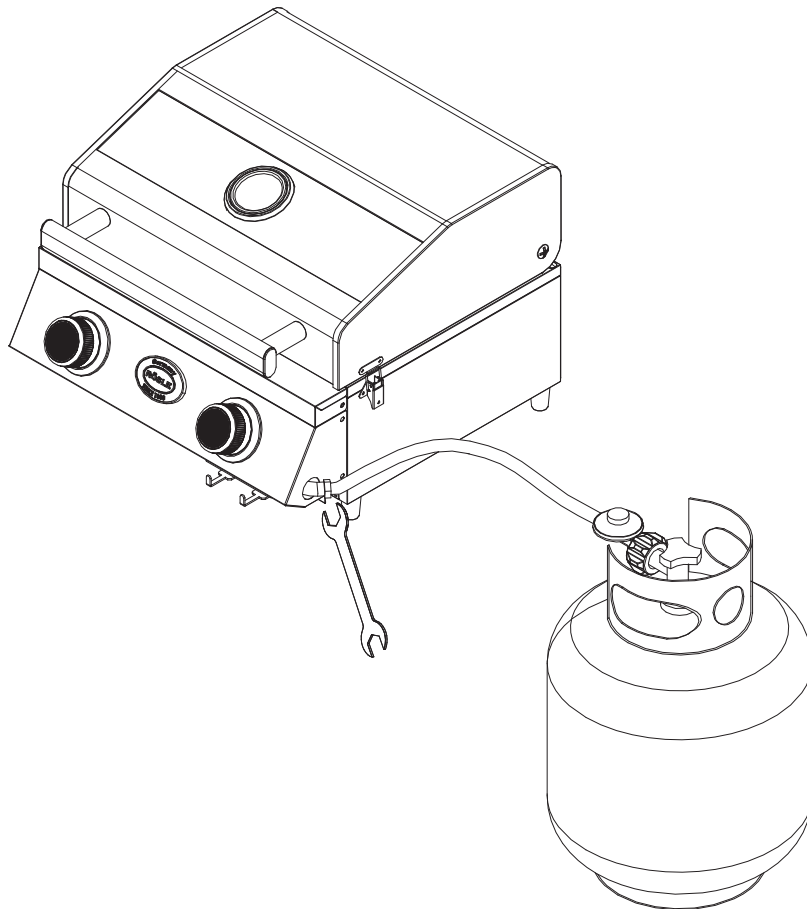
6



7

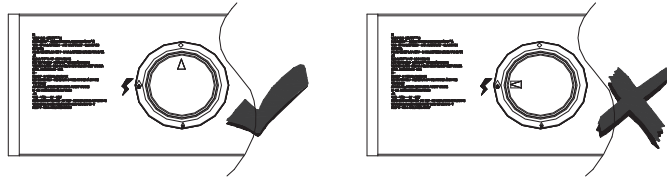


4

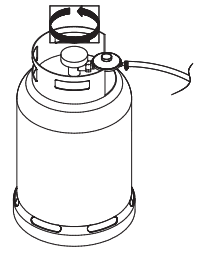


8

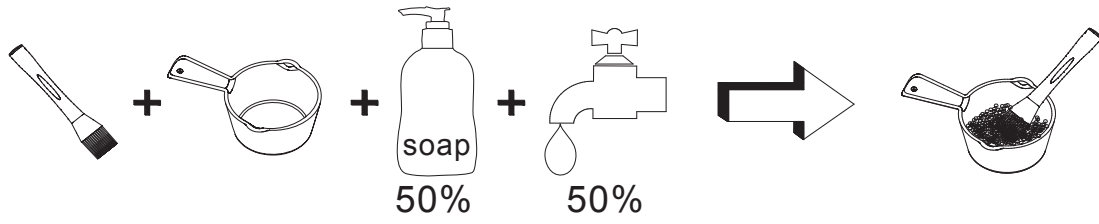
1



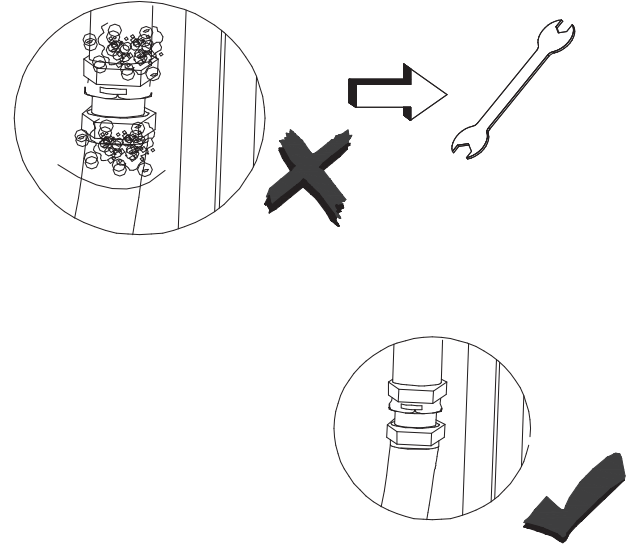
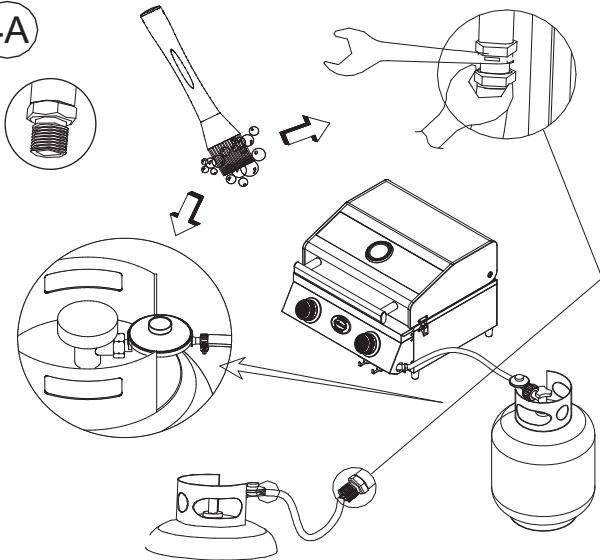
2



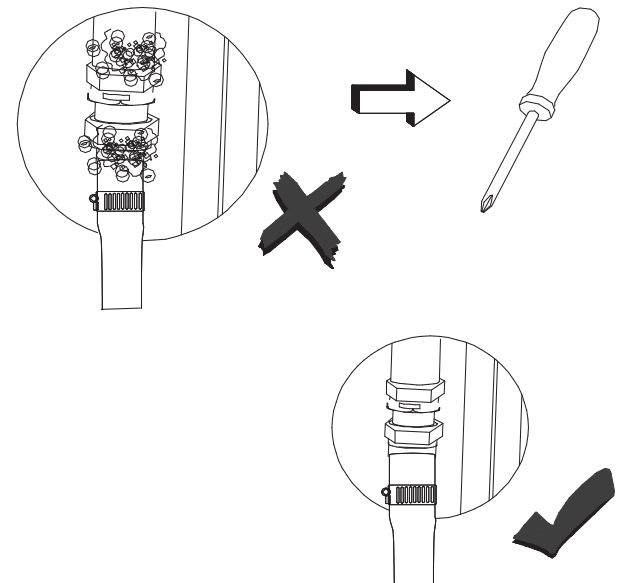
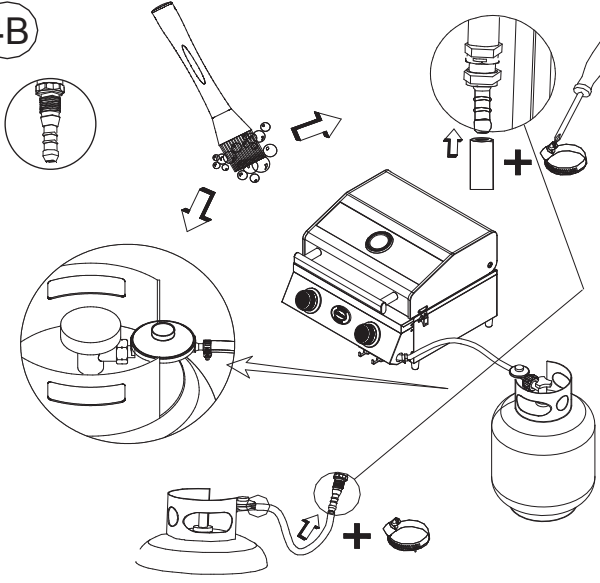
3



4A



4B





SINCE 1888

RÖSLE GmbH & Co. KG  
Johann-Georg-Fendt-Straße 38  
87616 Marktoberdorf  
Deutschland

Tel. +49 8342 912 0  
Fax +49 8342 912-190  
[www.roesle-bbq.de](http://www.roesle-bbq.de)